



中华人民共和国城镇建设行业标准

CJ/T 250—2007

建筑排水用高密度聚乙烯(HDPE) 管材及管件

High density polyethylene pipes and fittings for drainage inside buildings

NEQ ISO 8770:2003

2007-03-08 发布

2007-10-01 实施

中华人民共和国建设部 发布

目 次

前言	III
1 范围	1
2 规范性引用文件	1
3 定义、符号及缩略语	1
4 材料	3
5 产品分类及规格	3
6 要求	7
7 试验方法	8
8 检验规则	9
9 标志、包装、运输、贮存	10
附录 A(规范性附录) EN 1055:1996 耐温升循环试验	12
附录 B(资料性附录) 管件规格尺寸	17
附录 C(规范性附录) EN 1053:1995 水密性试验	23
附录 D(规范性附录) EN 1054:1995 接口气密性试验	25
附录 E(资料性附录) 管系列和温度、工作压力的关系	28

前 言

本标准在国内首次制定。

本标准非等效国际标准 ISO 8770:2003《建筑物内污废水排放(低温和高温)用塑料管道系统——聚乙烯(PE)》。

本标准与 ISO 8770:2003《建筑物内污废水排放(低温和高温)用塑料管道系统——聚乙烯(PE)》的主要差异为:

- ISO 8770:2003 国际标准中建筑排水用高密度聚乙烯管材及管件的连接方式有对焊连接、电熔连接和承插连接等。本标准《建筑排水用高密度聚乙烯(HDPE)管材及管件》采用的连接方式主要为对焊连接和电熔连接,承插连接适用于特殊管件——膨胀伸缩节和密封圈承插接头。
- 对于建筑排水用高密度聚乙烯管材的应用范围,除了 ISO 8770:2003 规定用于建筑物内的重力污、废水排放外(标识“B”),本标准还规定了建筑物内埋地管的重力污水、废水排放和虹吸式屋面雨水排水系统的应用(标识“BD”)。
- 增加了燃烧毒性指数测试标准和测试方法。

本标准的附录 A 为规范性附录,等同采用 EN 1055:1996。

本标准的附录 B 为资料性附录。

本标准的附录 C 为规范性附录,等同采用 EN1053:1995。

本标准的附录 D 为规范性附录,等同采用 EN1054:1995。

本标准的附录 E 为资料性附录。

本标准由建设部标准定额研究所提出。

本标准由建设部给水排水产品标准化技术委员会归口。

本标准由上海吉博力房屋卫生设备工程技术有限公司、现代建筑设计集团上海建筑设计研究院有限公司主要起草,上海明谛科技实业有限公司、上海沪标工程建设咨询有限公司、伟星新型建材有限公司参加起草。

本标准主要起草人:徐凤、朱建荣、白云格娃、姜文源、包虹、张隽、康立熙、周欣泳、温武、李跃龙、俞志根、王登勇。

建筑排水用高密度聚乙烯(HDPE) 管材及管件

1 范围

本标准规定了用聚乙烯树脂为主要原料,挤出成型的管材和模具成型或二次加工成型的管件(用于污水、废水排放)的材料、产品分类及规格、要求、试验方法、检验规则、标志、包装、运输和贮存。

本标准适用于建筑物内重力污、废水排放和虹吸式屋面雨水排水系统。

在无压力的条件下,本标准规定的高密度聚乙烯管内的流体温度应用范围为 $0^{\circ}\text{C}\sim 65^{\circ}\text{C}$,瞬间排水温度不超过 95°C ;高密度聚乙烯管材环境温度应用范围为 $-40^{\circ}\text{C}\sim 65^{\circ}\text{C}$ 。

2 规范性引用文件

下列文件中的条款通过本标准的引用而成为本标准的条款。凡是注日期的引用文件,其随后所有的修改单(不包括勘误的内容)或修订版均不适用于本标准,然而,鼓励根据本标准达成协议的各方研究是否可使用这些文件的最新版本。凡是不注日期的引用文件,其最新版本适用于本标准。

- GB/T 2828.1 计数抽样检验程序 第1部分:按接收质量限(AQL)检索的逐批检验抽样计划
- GB/T 3682 热塑性塑料熔体质量流动速率和熔体体积流动速率的测定
- GB/T 6111 流体输送用热塑性塑料管材耐内压试验方法
- GB/T 6671 热塑性塑料塑料管材纵向回缩率的测定
- GB/T 8805 硬质塑料管材弯曲度测量方法
- GB/T 8806 塑料管材尺寸测量方法
- GB/T 9647 热塑性塑料管材环刚度的测定
- GB/T 10798 热塑性塑料管材通用壁厚表
- GB/T 13021 聚乙烯管材和管件炭黑含量的测定(热失重法)
- GB/T 17391 聚乙烯管材与管件热稳定性试验方法
- GB/T 18251 聚烯烃管材、管件和混配料中颜料或炭黑分散的测定方法
- GJB 1916 舰船用低烟电缆和软线通用规范(毒性指数测试)
- HG/T 3091 橡胶密封件 给、排水管及污水管道用接口密封圈 材料规范
- ISO 8770:2003 建筑物内污废水排放(低温和高温)用塑料管道系统——聚乙烯(PE)
- ISO/TR 7024:1985 地上排水——用于建筑物内地上系统的硬质聚氯乙烯(PVC-U)卫浴管道系统的安装技术及惯例
- EN1053:1995 塑料管道系统——用于非压力应用的热塑性管道系统——水密性试验方法
- EN1054:1995 塑料管道系统——用于污废水排放的热塑性管道系统——接口气密性试验方法
- EN1055:1996 塑料管道系统——用于建筑物内污废水排放的热塑性管道系统——耐温升循环的试验方法

3 定义、符号及缩略语

本标准应用了下列定义、符号及缩略语。

3.1 定义

3.1.1 应用领域代码

管材上标识的显示所允许应用领域的代码(不适用于管件),有“B”和“BD”两种标识。

3.1.2 高密度聚乙烯(HDPE)

树脂(PE)密度在 $0.941 \text{ g/cm}^3 \sim 0.965 \text{ g/cm}^3$ 的聚乙烯。

3.1.3 公称外径 d_n

管材或管件插口外径的规定数值,单位为 mm。

3.1.4 任一点壁厚 e_y

管材或管件圆周上任一点的壁厚,单位为 mm。

3.1.5 管系列 S

与公称外径和公称壁厚有关的无量纲数,可用于指导管材规格的选择。

3.1.6 环刚度 S_R

具有环形截面的管材或管件在外部载荷下抗挠曲(径向变形)能力的物理参数。单位为 kN/m^2 。

3.1.7 膨胀间隙 L_e

承插口底部与插入部件端部的距离,该距离可以满足系统的伸缩。

3.1.8 管材弯曲度 R

硬质塑料管材在长度方向的弯曲程度,用弦到弧的最大高度与管材长度之比的百分数表示。

3.2 符号

d_n (mm) 公称外径;

d_e (mm) 任一点外径;

d_m (mm) 平均外径;

e_y (mm) 任一点壁厚;

L_1 (mm) 电熔管箍承插嵌入深度(参见图 1);

L_2 (mm) 电熔管箍熔融段长度(参见图 1);

L_3 (mm) 电熔管箍承口未加热段长度(参见图 1);

L_4 (mm) 电熔管箍限位圈长度(参见图 1);

d_s (mm) 承插节的内径(参见图 2);

d_m (mm) 承插节的平均内径(参见图 2);

e_2 (mm) 承插节的壁厚(参见图 2);

e_3 (mm) 承插节凹槽区域的壁厚(参见图 2);

A (mm) 膨胀伸缩节、密封圈承插接头接合长度(参见图 2);

B (mm) 膨胀伸缩节、密封圈承插接头引入长度(参见图 2);

C (mm) 膨胀伸缩节、密封圈承插接头密封区深度(参见图 2);

L_e (mm) 膨胀间隙(参见附录 A);

min 最小;

max 最大。

3.3 缩略语

HDPE 高密度聚乙烯;

MFR 熔体流动速率;

PE 聚乙烯;

OIT 氧化诱导时间;

S_n 环刚度；
S 管系列；
EPDM 三元乙丙橡胶。

4 材料

4.1 用于生产管材及管件的原料应是以聚乙烯树脂为基料的“PE80”混配料，其基本性能要求见表1。

4.2 原料中允许加入的内部洁净回用料不应大于5%，不得使用外部回用料和再生料。

注：“内部洁净回用料”仅局限于本厂车间内回用(未出厂门)。

表1 PE80混配料的基本性能要求

序号	项目	要求
1	炭黑含量(质量分数)/%(参见 GB/T 13021)	2.5 ± 0.5
2	炭黑分散(参见 GB/T 18251)	≤等级 3
3	氧化诱导时间 OIT(200℃)/min	≥20
4	熔体流动速率 MFR(5 kg, 190℃)/(g/10 min)	$0.2 \leq MFR \leq 1.1$
5	密度/(g/cm ³)	0.941~0.965

5 产品分类及规格

5.1 管材

5.1.1 本标准采用的管系列数为 S12.5 和 S16。

5.1.2 S12.5 管材系列尺寸应符合表2的规定。

5.1.3 S16 管材系列尺寸应符合表3的规定。

表2 S12.5管系列尺寸

公称外径 d_n /mm	平均外径 d_m /mm		壁厚 e_s /mm	
	d_m, \min	d_m, \max	e_s, \min	e_s, \max
32	32	32.3	3.0	3.3
40	40	40.4	3.0	3.3
50	50	50.5	3.0	3.3
56	56	56.5	3.0	3.3
63	63	63.6	3.0	3.3
75	75	75.7	3.0	3.3
90	90	90.8	3.5	3.9
110	110	110.8	4.2	4.9
125	125	125.9	4.8	5.5
160	160	161.0	6.2	6.9
200	200	201.1	7.7	8.7
250	250	251.3	9.6	10.8
315	315	316.5	12.1	13.6

表3 S16管系列尺寸

公称外径 d_n /mm	平均外径 d_m /mm		壁厚 e_r /mm	
	d_m, \min	d_m, \max	e_r, \min	e_r, \max
200	200	201.1	6.2	6.9
250	250	251.3	7.8	8.6
315	315	316.5	9.8	10.8

5.1.4 应用选择

管材的应用选择应符合表4的规定。

表4 高密度聚乙烯管材应用选择

公称外径 d_n /mm	管系列	应用领域
32~315	S12.5	B, BD
200~315	S16	E

注：“B”用于建筑物内重力污、废水排放；“BD”除了用于建筑物内重力污、废水排放，还能用于建筑物内的埋地管重力污、废水排放以及虹吸式屋面雨水系统的排放。

5.2 管件

5.2.1 管件尺寸应符合表2、表3、表5、表6、表7中外径、壁厚的要求，且管件壁厚不小于相配的管材壁厚；对于提供变径的管件，管件端面尺寸应符合表2和表3中的要求，但管件的壁厚允许从一种壁厚度逐渐过渡到另一种壁厚。以下9种常见管件见附录B，符合本标准的其他类型管件也允许使用。

- 1) 弯头(见附录B表B.1~表B.3)
固定的公称角度 α : 45°(135°)、91.5°(88.5°);
如需其他角度,应由生产商和采购者协商确定。
- 2) 三通(见附录B表B.4~表B.7)
固定的公称角度 α : 45°(135°)、60°、91.5°(88.5°);
如需其他角度,应由生产商和采购者协商确定。
- 3) 异径接头(见附录B表B.8~表B.9)
同心和偏心异径接头。
- 4) 检查口(见附录B表B.10~表B.12)
固定的公称角度 α : 45°、90°。
- 5) 电熔管箍(见附录B表B.13)。
- 6) 膨胀伸缩节(见附录B表B.14)。
- 7) 苏维脱(见附录B表B.15)。
- 8) 球形四通(见附录B表B.16)。
- 9) 密封圈承插接头(见附录B表B.17)。

5.2.2 电熔管箍应符合以下规定:

- 1) 采用的缠绕电线外表应有绝缘层;
- 2) 管箍内部应有限位圈;
- 3) 管箍的工作电压应为 220 V \pm 15 V。

5.2.3 电熔管箍的承口尺寸(图1)应符合表5的规定,电熔管箍承口的平均内径由生产厂决定,在安装熔接后,应符合6.6条系统适应性的要求。

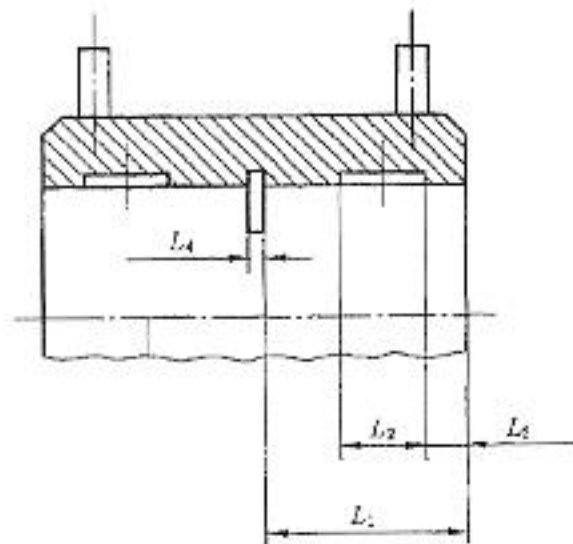


图 1 电熔管箍承口

表 5 电熔管箍承口尺寸

单位为毫米

公称外径 d_n	外径 d_s	电熔管箍承插嵌入 深度 L_1 , min	电熔管箍熔融段长度 L_2 , min	电熔管箍承口未加热 段长度 L_3 , min	电熔管箍限位 圈长度 L_4 , min
40	52	20	10	5	3
50	62	20	10	5	3
56	68	20	10	5	3
63	75	23	10	5	3
75	89	25	10	5	3
90	104	25	10	5	3
110	125	28	15	5	3
125	142	28	15	5	3
160	178	28	15	5	3
200	224	50	25	5	—
250	275	60	25	5	—
315	343	70	25	5	—

5.2.4 膨胀伸缩节和密封圈承插接头尺寸(图 2)应符合表 6 和表 7 的规定。

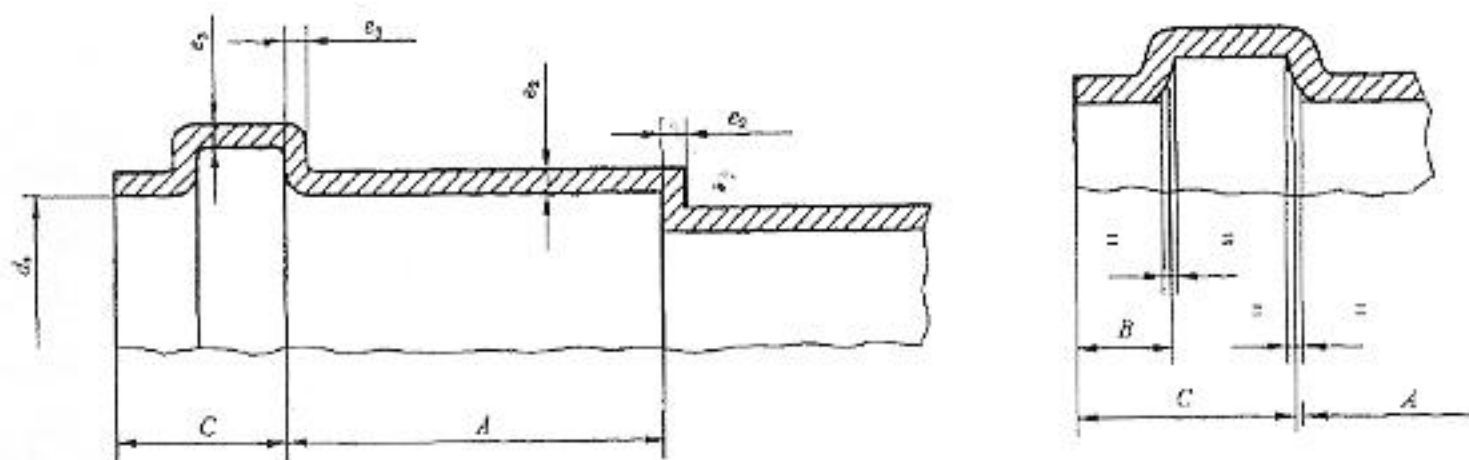


图 2 膨胀伸缩节和密封圈承插接头承口

表 6 膨胀伸缩节和密封圈承插接头承口尺寸

单位为毫米

公称外径 d_n	膨胀伸缩 节外径 d_s	密封圈承插 接头外径 d_s	承插节平均 内径 d_{in}	膨胀伸缩节 接合长度 A_{min}	密封圈承插接头 接合长度 A_{min}	引入长度 B_{min}	密封区 深度 C_{max}
32	50	46	32.4	—	28	5	25
40	66	57	40.5	—	28	5	26
50	80	67	50.6	85	28	5	28
55	85	72	56.6	86	30	5	30
63	93	80	63.7	87	31	5	31
75	105	92	75.8	88	33	5	33
90	123	108	91.0	89	36	5	36
110	135	131	111.1	91	40	6	40
125	165	149	126.3	93	43	7	43
160	202	188	161.5	96	50	9	50
200	247	—	201.9	100	58	12	58
250	293	—	252.4	105	68	18	68
315	362	—	318.0	111	81	20	81

注：膨胀伸缩节和密封圈承插接头仅适用于应用范围为“B”建筑物内重力污、废水排放。

表 7 膨胀伸缩节和密封圈承插接头壁厚尺寸

单位为毫米

公称外径 d_n	管系列 S16		管系列 S12.5	
	壁 厚			
	$e_{2, min}$	$e_{1, min}$	$e_{1, min}$	$e_{2, min}$
32	—	—	2.7	2.3
40	—	—	2.7	2.3
50	—	—	2.7	2.3
55	—	—	2.7	2.3
63	—	—	2.7	2.3
75	—	—	2.7	2.3
90	—	—	3.2	2.7
110	—	—	3.8	3.2
125	—	—	4.4	3.6
160	—	—	5.6	4.7
200	5.6	4.7	7.0	5.8
250	7.0	5.8	8.7	7.2
315	8.8	7.3	10.9	9.1

5.2.5 三元乙丙橡胶密封圈(EPDM)的规格要求应符合 HG/T 3091 的规定。

5.2.6 二次加工成型管件尺寸应符合表 2 和表 3 的规定。

6 要求

6.1 颜色

管材、管件颜色为黑色,色泽应均匀一致。

6.2 外观

管材、管件的内外表面应清洁、光滑,不允许有气泡、明显的划伤、凹陷、杂质、颜色不均等缺陷。管材、管件的端头应平整,并与管轴线垂直。

6.3 尺寸

6.3.1 管材尺寸

6.3.1.1 管材长度一般为 5 000 mm,其允许偏差为 $0 \sim +40$ mm。也可按供需双方协商确定。

6.3.1.2 管材外径和壁厚应符合表 2、表 3 的规定。

6.3.1.3 管材弯曲度不大于 0.2%。

6.3.2 管件尺寸

6.3.2.1 管件长度,见附录 B(表 B.1~表 B.17)。

6.3.2.2 管件外径

管件端面的外径应符合表 2、表 3 外径的规定,其中电熔管箍、膨胀伸缩节和密封圈承插接头端面的外径应符合表 5、表 6 外径的规定。

6.3.2.3 管件壁厚

管件端面壁厚应符合表 2、表 3 号的规定,其中承插接头还要符合表 7 的规定。

6.3.2.4 所有二次加工成型管件应满足 6.6 系统适应性的要求。

6.4 物理、力学性能

管材、管件的物理及力学性能应满足表 8 的规定要求。

表 8 管材、管件的物理、力学性能

序号	项 目	要 求	试验方法
1	管材纵向回缩率(110℃)	$\leq 3\%$, 管材无分层、开裂和起泡	见 7.5
2	熔体流动速率 MFR (5 kg, 190℃)/(g/10 min)	$0.2 \leq MFR \leq 1.1$ 管材、管件的 MFR 与原料颗粒的 MFR 相差值不应超过 0.2	见 7.6
3	氧化诱导时间 OIT (200℃)/min	管材、管件的 OIT ≥ 20	见 7.7
4	静液压强度试验 (80℃, 165 h, 4.6 MPa)	管材、管件在试验期间不破裂, 不渗漏	见 7.8
5	管材环刚度(S_R)/(kN/m ²), 仅针对带有“BD”标识的管材	$S_R \geq 4$	见 7.9
6	管件加热试验 (110℃ \pm 2℃, 1 h)	管件无分层、开裂和起泡	见 7.10

6.5 燃烧毒性指数

管材、管件的燃烧毒性指数值不大于 1,测试方法见 7.11。

6.6 系统适应性

管材、管件按规定连接后,应通过系统耐温升循环、水密性和接口气密性试验(对焊连接不需要做该三项试验)。

6.6.1 系统耐温升循环

管材、管件在试验前后不渗漏, $d_n \leq 50$, 塌陷应小于或等于 3 mm; $d_n > 50$, 塌陷应小于或等于 $0.05d_n$, 测试方法见 7.12。

6.6.2 系统水密性

管材、管件在试验期间不渗漏, 测试方法见 7.13。

6.6.3 系统接口气密性

管材、管件在试验期间不渗漏, 测试方法见 7.14。

7 试验方法

7.1 试样调节和试验的标准环境

按 GB/T 2918.1 规定, 温度为 $23^\circ\text{C} \pm 2^\circ\text{C}$, 状态调节为 24 h。试验方法标准中有规定的按照试验方法标准。

7.2 颜色、外观

颜色、外观用肉眼直接观察。

7.3 尺寸测量

7.3.1 管材长度尺寸

常温下用精度为 1 mm 钢卷尺测量。

7.3.2 管材、管件的外径尺寸

按 GB/T 8806 规定测量。

7.3.3 壁厚

按 GB/T 8806 规定测量。

7.4 管材弯曲度

按 GB/T 8805 规定测量。

7.5 管材纵向回缩率

按 GB/T 6671 进行测试, 试验温度为 $(110 \pm 2)^\circ\text{C}$ 。加热时间为 1 h (对于 $32 \leq d_n < 250$ 的管材) 或 2 h (对于 $d_n \geq 250$ 的管材)。

7.6 熔体流动速率

按 GB/T 3682 规定测试。

7.7 氧化诱导时间

按 GB/T 17391 规定进行测试。

7.8 静液压强度

按 GB/T 6111 规定进行测试。

7.9 管材环刚度

按 GB/T 9647 规定进行测试。

7.10 管件加热烘箱试验

按 ISO 8770:2003 规定进行测试。

7.11 燃烧毒性指数测试

按标准 GJB 1916 规定进行测试。

7.12 耐温升循环试验

按附录 A 规定进行测试。

7.13 水密性试验

按附录 C 规定进行测试。

7.14 接口气密性试验

按附录 D 规定进行测试。

8 检验规则

8.1 检验分类

检验分出厂检验、型式检验和定型检验。产品需经生产厂质量检验部门检验合格并附有合格证后方可出厂。

8.2 组批

8.2.1 管材

用同一原料、配方和工艺连续生产的同一规格管材作为一批,每批数量不超过 100 t。生产 7 d 仍不足 100 t,则以 7 d 产量为一批。

8.2.2 管件

用相同原料、配方、和工艺生产的同一规格管件作为一批,每批数量不超过 5 000 个。如生产 7 d 仍不足批量,则以 7 d 产量为一批。

8.3 出厂检验

8.3.1 出厂检验项目为 6.1、6.2、6.3 以及 6.4 中纵向回缩率测试、熔体流动速率测试、静液压强度试验、加热烘箱试验和氧化诱导时间测试。

8.3.2 6.1、6.2、6.3 条按 GB/T 2828.1,采用正常检验一次抽样方案,取一般检验水平 I,合格质量水平为 6.5,其 N 、 n 、 A_c 、 R_c 值见表 9。

表 9 抽样方案

单位(根或件)

批量范围 N	样本大小 n	合格判定数 A_c	不合格判定数 R_c
≤ 150	8	1	2
151~280	13	2	3
281~500	20	3	4
501~1 200	32	5	6
1 201~3 200	50	7	8
3 201~10 000	80	10	11
10 001~35 000	125	14	15

8.3.3 在计数抽样合格的产品中,随机抽取一个样品,进行 6.4 中纵向回缩率测试、熔体流动速率测试、静液压强度试验、加热烘箱试验和氧化诱导时间测试。

8.4 型式检验

应每两年至少进行一次型式检验,检验项目是按 8.3.2 条的规定对 6.1~6.3 条进行检验,在检验合格样品中随机抽取足够的样品,进行 6.4、6.5 条中的各项检验。若有下列情况之一者,应进行型式检验。

- 新产品或老产品转厂生产的试制定型鉴定;
- 原材料和生产工艺有较大改变时;
- 因任何原因停产半年后恢复生产时;
- 出厂检验结果与上次型式检验有较大差异时;
- 国家质量监督机构提出进行型式检验要求时。

8.5 定型检验

定型检验的项目为 6.1~6.6 的全部要求,首次投产鉴定或新型管件鉴定时应进行定型检验。

8.6 判定规则

6.1~6.3 中任何一条不符合 GB/T 2828.1 的要求,则判定该批为不合格。6.4~6.6 条的性能中有一项达不到指标时,再在该批中随机抽取双倍样品进行该项的复验,如有一项仍不合格,则判该批为不合格。

9 标志、包装、运输、贮存

9.1 管材标志

管材上应有以下永久性标志,且标志重复间隔为 1 m。

- 生产厂名称和商标;
- 公称外径;
- 壁厚;
- 材料等级;
- 管系列;
- 应用范围标识;
- 采用标准号;
- 生产日期。

9.2 管件标志

管件上应有以下标志:

- 生产厂名称和商标;
- 公称外径;
- 规格型号;
- 材料等级;
- 管系列;
- 采用标准号;
- 生产日期。

其中生产厂名称和商标,公称外径,规格型号为永久性标志(二次加工成型管件可以采用粘贴标签)。

9.3 标志颜色

管材标志颜色宜采用黄色或白色,管材标志的字体大小宜采用表 10 中的规定;管件标志宜采用打印标签纸粘贴。

表 10 管材标志规定

字母颜色		黄 色
字母高度	公称外径 d_n 32~110	4.5 mm±0.5 mm
	公称外径 d_n 125~315	6.5 mm±0.5 mm
字母线条宽度	公称外径 d_n 32~110	0.5 mm±0.1 mm
	公称外径 d_n 125~315	0.8 mm±0.1 mm

9.4 纵向标记

为了方便安装定位,每根公称外径 d_n 32~160 的管材外壁面上应有 4 个按 90°分布的标记线。标记线必须永久,不影响管材的长期性能。

9.5 包装

按照供需双方商定要求进行。

9.6 运输

管材、管件运输时,不得受到划伤、抛摔、重压、剧烈的撞击、油污和化学品污染。

9.7 贮存

管材贮存在远离热源及油污和化学品污染地、地面平整、通风良好地库房内;如室外堆放,应当有遮盖物,以避免阳光直射。管材应当水平整齐堆放,堆放不得超过 1.5 m 高度。

管件应当存放在远离热源、化学品污染地、地面平整、通风良好的库房内。

附录 A
(规范性附录)
EN1055:1996 耐温升循环试验

A.1 范围

本标准规定了标志为“B”的用于建筑物内污废水排放的热塑性管道系统,或者标志为“BD”的用于建筑物结构内埋地管道系统,耐 1500 次升温循环的测试方法。

此方法用来评定管材的泄漏和耐塌陷性。

注:应用领域代码的定义,如“B”见相关的参考标准。

2006.08

A.2 参考标准

本标准包含了其他参考标准(注日期和不注日期的)的条款。这些在本标准的适当部分中被引用的参考标准列在后面。对于标注了日期的参考标准,它们以后的任何修改和修订只有通过修改和修订时引用到本标准。没有标注日期的参考标准,应用其最新版本。

ISO/TR 7024:1985 地上非水—用于建筑物内地上系统的硬质聚氯乙烯(PVC-U)卫浴管道系统的安装技术及惯例

A.3 定义和符号

A.3.1 定义

此标准采用了如下定义:

A.3.1.1 公称外径 d_n

规定的外径,单位 mm。

A.3.1.2 膨胀间隙 L_e

承插口底部与插入部件端部的距离,该距离可以满足系统的伸缩。

A.3.2 符号

本标准应用了 ISO/TR7024 中的符号。

A.3.3 固定点之间的自由长度

在地上铺设中两个支撑点之间允许的最大跨度。

A.4 原理

一个管材和管件组成的测试组装,用规定的冷水和热水交替热循环模式通过规定的循环次数,在测试期间观察检验接处的密封性并检验管材的塌陷是否在规定的限度内(见 A.5.2、A.5.3 和 A.6 条)。

注:下列测试参数由相关标准规定,成为本标准的参考:

管材/承插连接的膨胀间隙(L_e)的最小值(见 A.6 条)。

A.5 试验设备

A.5.1 温度计或其他测量温度的仪器,用来测量组装试件的进水水温是否在规定的温度限度内(见 A.5.2、A.5.3 和 A.6 条)。

注:推荐使用能记录和/或控制相应温度/时间的设备(见 A.7 条)。

A.5.2 冷水水源,能每 4 min 按照如下的量提供 $15^{\circ}\text{C} \pm 5^{\circ}\text{C}$ 的水(见 A.7.3 条):

程序 A,在 $60 \text{ s} \pm 2 \text{ s}$ 内供水 $30 \text{ L} \pm 0.5 \text{ L}$;

程序 B,在 $60 \text{ s} \pm 2 \text{ s}$ 内供水 $15 \text{ L} \pm 0.5 \text{ L}$ 。

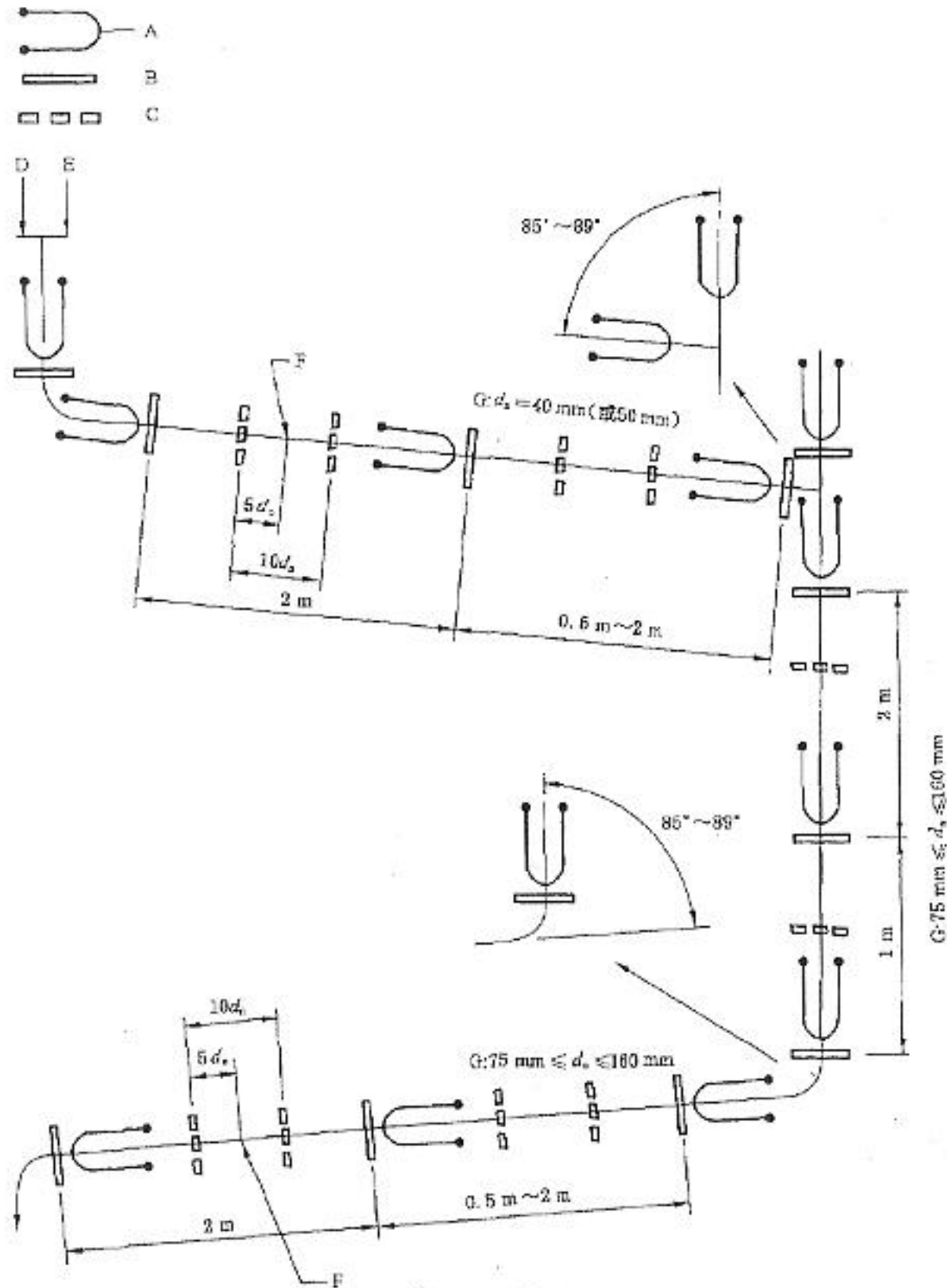
A.5.3 热水水源,能每 4 min 按照如下的量提供 $93^{\circ}\text{C} \pm 2^{\circ}\text{C}$ 的水(见 A.7.3 条):

程序 A,在 $60\text{ s} \pm 2\text{ s}$ 内供水 $30\text{ L} \pm 0.5\text{ L}$;

程序 B,在 $60\text{ s} \pm 2\text{ s}$ 内供水 $15\text{ L} \pm 0.5\text{ L}$ 。

A.5.4 使用管堵或其他封堵物,暂时堵住出水口(见 A.7.1 和 A.7.4 条)。

A.5.5 能按照图 A.1、图 A.2 和图 A.3 所示测量管材塌陷的设备,测量值能够精度到 0.1 mm 。

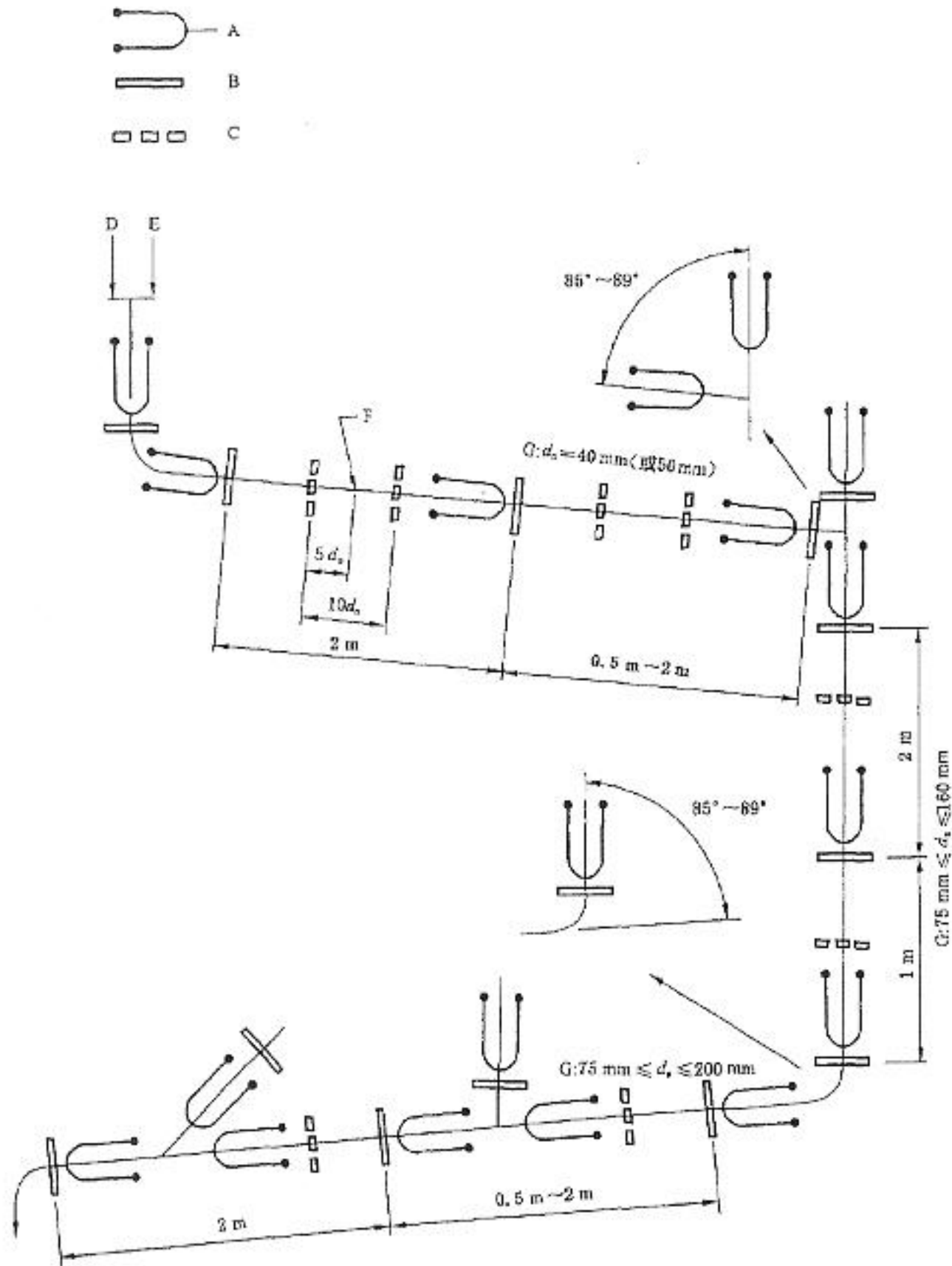


- A——带密封圈的承插节,按照 ISO/TR 7024,1985 中表示方法;
- B——固定点;
- C——导向管卡;
- D——冷水;
- E——热水;
- F——管材塌陷测量点;
- G——管材。

注:仅以带弹性体密封圈连接举例,也适用于其他类型的连接。

图 A.1 典型的试验布局—用于建筑物内(仅适用于应用领域“B”)的管道系统的升温循环试验(1500 次)

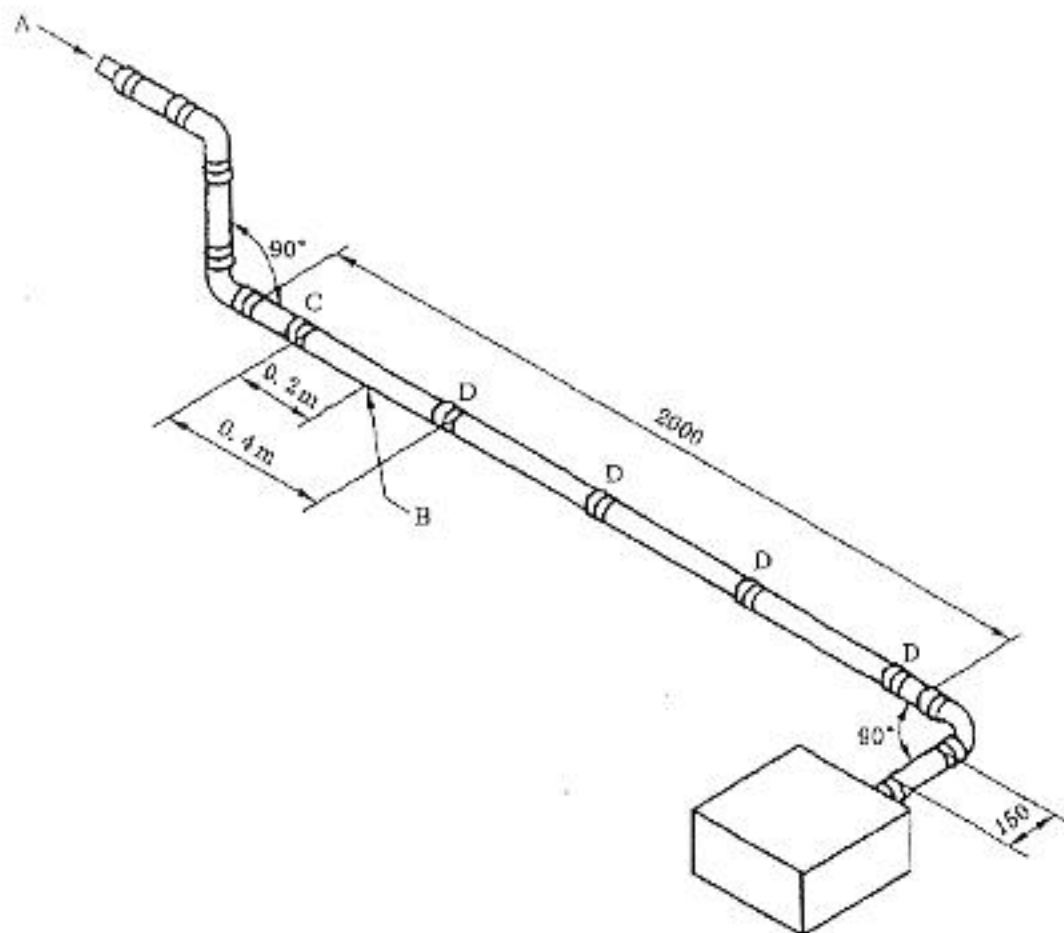
A.5.6 适当的支撑管卡,包括能紧固管材组件的锚固管卡(固定点)及能支撑管材组件而不会制约管材纵向移动的导向管卡(见 A.6 条的图 A.1、图 A.2 和图 A.3)。



- A——带密封圈的承插节,按照 ISO/TR 7024:1985 中表示方法;
- B——固定点;
- C——导向管卡;
- D——冷水;
- E——热水;
- F——管材塌陷测量点;
- G——管材。

注:仅以带弹性体密封圈连接举例,也适用于其他类型的连接。

图 A.2 典型的试验布局—用于建筑物内(适用于应用领域“BD”)的管道系统的升温循环试验(1 500 次)



- A——进水；
 B——塌陷测量点；
 C——固定管卡；
 D——导向管卡。
 尺寸用 mm 表示。

图 A.3 典型温升循环试验(1 500 次循环)的试验布局—用于建筑物内(应用领域“B”)的公称直径小于 40 mm 的管道系统和元件

A.6 测试组件

测试组件中应包括一段带管件的立管和 2 段带管件的接近水平的管材。测试组件应根据要对哪种元件进行测试来确定,具体如下:

- a) 用于建筑物内的系统的元件(仅应用领域“B”)。
- b) 作为对 a) 的补充,用于建筑物结构内埋地系统的元件(应用领域“BD”)。

典型的测试组件见图 A.1(只用于应用领域“B”),图 A.2(应用领域“BD”)和图 A.3(应用领域“B”,公称直径小于 40 mm),图上标注接头或管件的类型及位置仅为示意性的。对于应用领域“BD”,应该组装得使焊缝在水流中。接头的位置和种类应该适用于该测试的系统(如:胶粘接头,焊接接头,密封圈接头)。接头的组装应根据生产商安装的指导和适当的推荐铺设做法,例如:避免在测试组件中产生不当的应力。在测试组件中规定和报告的符号应符合 ISO/TR 7024 的规定。

测试组件应用固定管卡和导向管卡安装在稳定的墙体上或支架上,没有其他支撑物。锚固卡应该直接装在每段管材承口上或承口下或后方,下列情况除外:

- 1) 在接近水平线的靠近进水口的第一段管材,这里测量可能的塌陷(见图 A.1、图 A.2 和图 A.3)。
- 2) 公称外径小于 40 mm 的管材,此处两个管卡的间距应总是 0.4 m。

接近水平组件的导向管卡间距不能小于 10 倍的管材公称外径。

所有管材插口端都应留有管材伸缩的空间(不用于管件的插口端),此伸缩空间由参考标准规定,不

能小于最小的膨胀间隙(L_0)。热水应直接进入测试组件,就是说,不能有吸热中间件。

A.7 试验步骤

A.7.1 向测试组件充水,水温不超过 20°C ,直到高出上方横管中心线最高点 0.5 m ,保持至少 15 min ,肉眼观察并记录是否有漏水。

A.7.2 如果观察到有漏水现象,检查并矫正连接组装(见 A.6 条)然后重复 A.7.1 条的操作检查水密封性。如果还是漏水,停止试验并按照 A.8 条的规定出示报告。如果矫正后不再漏水,再继续进行 A.7.3 条和 A.7.5 条的操作。

A.7.3 按实际情况选择程序 A 或 B 对测试组件进行冷热水交替 $1\ 500$ 次循环试验,并在此过程中观察是否有漏水现象和外观上的变化。有争议的情况下,保持环境温度在 $20^{\circ}\text{C}\pm 5^{\circ}\text{C}$ 。

程序 A (流量为 30 L/min)。用于公称外径大于等于 40 mm 的组件:

- a) 在进水点测量,在 $60\text{ s}\pm 2\text{ s}$ 内充入 $93^{\circ}\text{C}\pm 2^{\circ}\text{C}$ 的水 $30\text{ L}\pm 0.5\text{ L}$;
- b) 停留和排出时间 $60\text{ s}\pm 2\text{ s}$;
- c) 在进水点测量,在 $60\text{ s}\pm 2\text{ s}$ 内充入 $15^{\circ}\text{C}\pm 5^{\circ}\text{C}$ 的水 $30\text{ L}\pm 0.5\text{ L}$;
- d) 停留和排出时间 $60\text{ s}\pm 2\text{ s}$;
- e) 返回到 a) 再重新开始循环测试。

程序 B (流量为 15 L/min)。用于公称外径小于 40 mm 的元件:

- a) 在进水点测量,在 $60\text{ s}\pm 2\text{ s}$ 内充入 $93^{\circ}\text{C}\pm 2^{\circ}\text{C}$ 的水 $15\text{ L}\pm 0.5\text{ L}$;
- b) 停留和排出时间 $60\text{ s}\pm 2\text{ s}$;
- c) 在进水点测量,在 $60\text{ s}\pm 2\text{ s}$ 内充入 $15^{\circ}\text{C}\pm 5^{\circ}\text{C}$ 的水 $15\text{ L}\pm 0.5\text{ L}$;
- d) 停留和排出时间 $60\text{ s}\pm 2\text{ s}$;
- e) 返回到 a) 再重新开始循环测试。

A.7.4 完成 $1\ 500$ 次循环后,向测试组件充水,水温不超过 20°C ,直到高出上方横管中心线最高点 0.5 m ,保持至少 15 min ,肉眼观察并记录是否有漏水。

A.7.5 按照图 A.1 和图 A.2,检查间距为 10 倍公称直径的导向管卡中间点是否有塌陷现象,或按照图 A.3 检查间距为 0.4 m 的导向管卡中间点是否有塌陷现象(如果适用),塌陷超过 0.1 倍公称直径(以 mm 计)的需记录。

A.7.6 检查并记录测试组件的外观变化,包括可见的焊缝开裂。

A.8 测试报告

测试报告应包含下列内容:

- a) 本标准及涉及标准;
- b) 组件(如:测试接头含有的管件、管材和密封圈)的特征及其各自的应用领域代码,“B”或“BD”;
- c) 环境温度,以摄氏度表示;
- d) 循环试验前是否有漏水现象(见 A.7.2 条);
- e) 在循环试验中观测到的任何有关现象,如是否有漏水及变形的迹象(见 A.7.3 条);
- f) 循环试验后水密封性试验的结果(见 A.7.4 条);
- g) 循环试验后管材任何的下陷(见 A.7.5 条);
- h) 在试验过程中或刚结束时试样外表发生的变化,如可见焊缝开裂(见 A.7.3 和 A.7.6 条);
- i) 可能影响该试验结果的因素,如在试验中的意外或任何此标准中没有规定的操作;
- j) 试验日期。

附录 B
(资料性附录)
管件规格尺寸

表 B.1 45°(135°)弯头

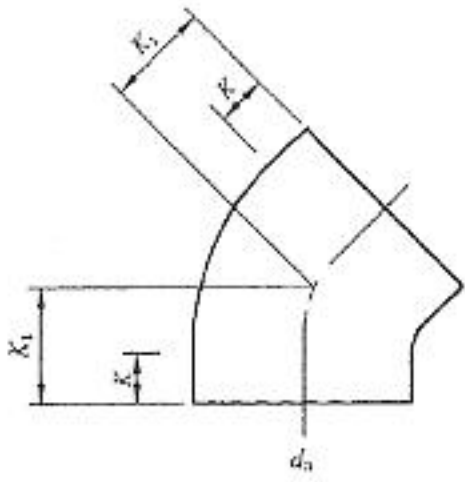
	d_n/mm	K/mm	K_1/mm
	40	20	40
50	20	45	
56	20	45	
63	20	50	
75	20	50	
90	20	55	
110	25	60	
125	25	65	
160	20	69	

表 B.2 91.5°(88.5°)弯头

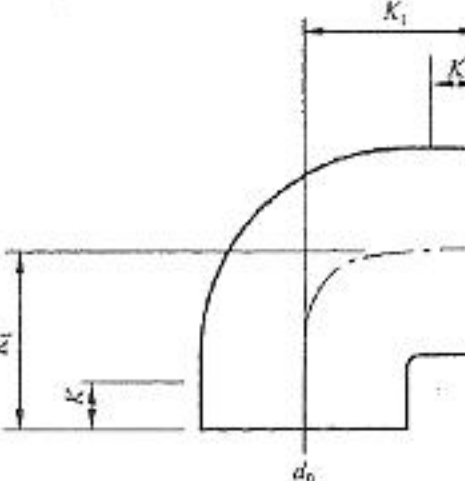
	d_n/mm	K/mm	K_1/mm
	50	20	60
56	20	65	
63	20	70	
75	20	75	
90	20	80	
110	25	95	
125	25	100	
160	25	120	

表 B.3 45°(135°)长弯头

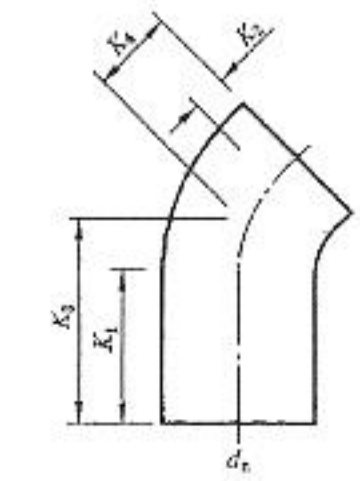
	d_n/mm	K_1/mm	K_2/mm	K_3/mm	K_4/mm
	75	60	20	91	50
110	110	25	147	60	

表 B.4 45°(135°)三通

d_n / mm	d_{n1} mm	H / mm	K_1 / mm	K_2 / mm	K_3 / mm	K_4 / mm	K_5 / mm	K_6 / mm
32	32	105	20	20	20	35	70	70
40	40	135	25	30	30	45	90	90
50	50	165	35	20	20	55	110	110
56	56	180	40	30	30	60	120	120
63	63	195	40	20	20	65	130	130
75	75	210	40	25	25	70	140	140
90	90	240	50	20	20	80	160	160
110	110	270	55	20	20	90	180	180
125	125	300	60	20	20	100	200	200
160	160	375	75	25	25	125	250	250
200	200	540	85	10	10	180	360	360
250	250	660	115	55	55	220	440	440
315	315	840	160	95	95	280	560	560

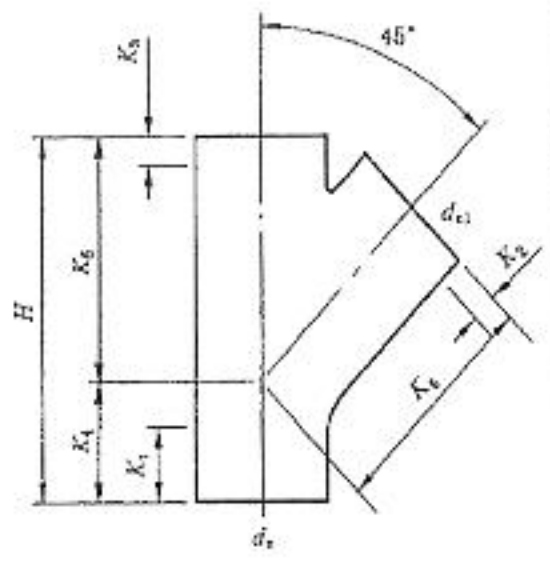


表 B.5 60°Y型三通

d_n /mm	d_{n1} /mm	K_1 /mm	K_2 /mm	K_3 /mm	K_4 /mm
50	50	30	40	55	110
56	56	—	—	18	53
63	56	40	60	65	130
75	63	50	60	70	140
110	110	—	—	90	102

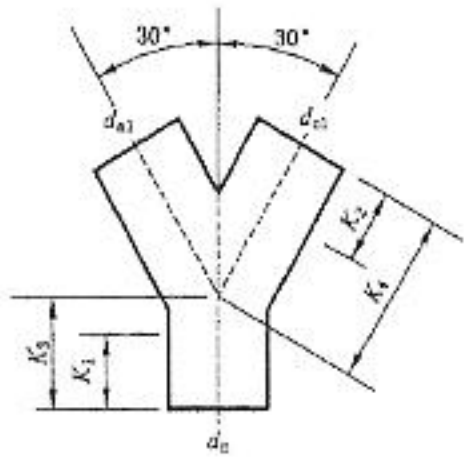


表 B.6 91.5°(88.5°)扫入式顺水三通

d_n / mm	d_{n1} / mm	H / mm	h / mm	K_1 / mm	K_2 / mm	K_3 / mm	K_4 / mm	K_5 / mm
110	110	225	138	35	35	135	115	90

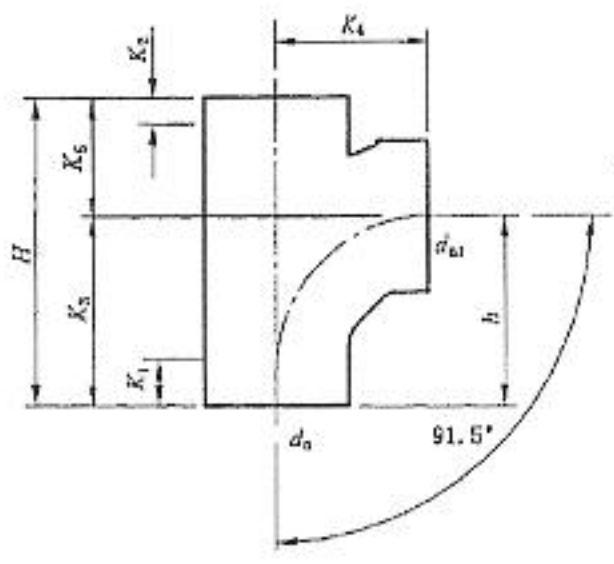
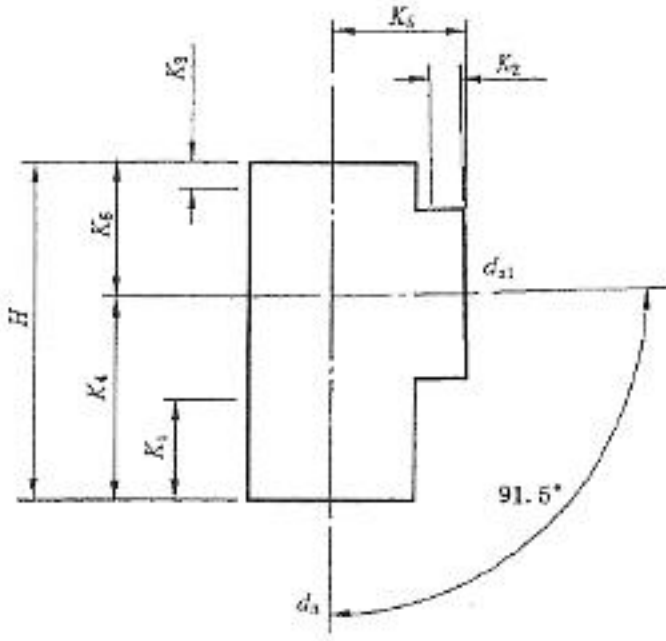
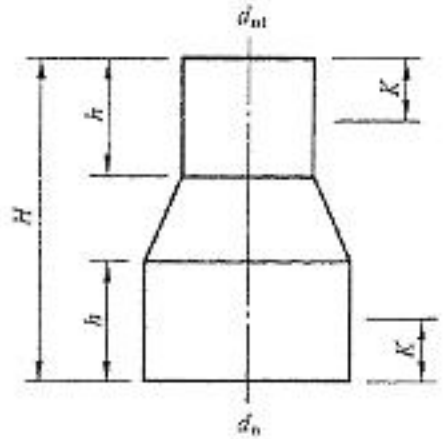


表 B.7 91.5°(88.5°)普通顺水三通



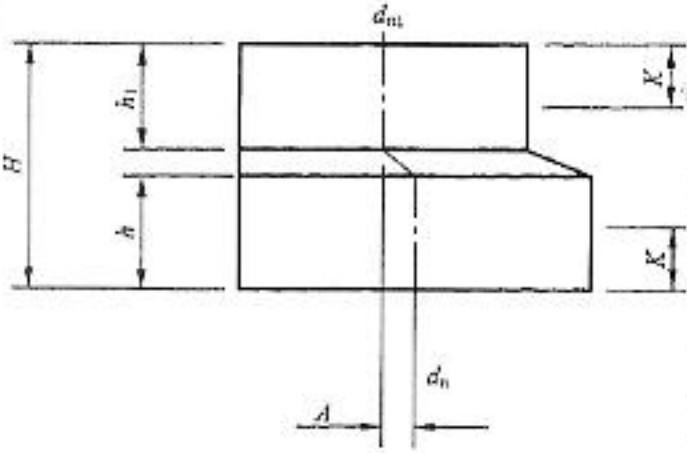
d_n / mm	d_m / mm	H / mm	K_1 / mm	K_2 / mm	K_3 / mm	K_4 / mm	K_5 / mm	K_6 / mm
32	32	85	25	10	10	50	35	35
40	40	130	45	25	25	75	55	55
50	50	150	55	25	25	90	60	60
56	56	175	65	30	30	105	70	70
63	63	175	60	30	30	105	70	70
75	75	175	55	25	25	105	70	70
90	90	200	65	25	25	120	80	80
110	110	225	65	20	20	135	90	90
125	125	250	70	20	20	150	100	100
160	160	350	105	35	30	210	140	140
200	200	400	25	30	25	200	200	200
250	250	480	40	40	40	240	240	240
315	315	560	70	65	70	280	280	280

表 B.8 同心异径接头



d_n / mm	d_m / mm	H / mm	h / mm	K / mm
40	32	80	30	15
50	40	80	30	15
56	50	80	30	15
63	56	80	30	15
75	63	80	30	15
90	75	80	30	15
110	90	80	30	15
125	110	80	30	15

表 B.9 偏心异径接头



d_n / mm	d_m / mm	A / mm	H / mm	h / mm	h_1 / mm	K / mm
50	40	5	80	37	35	20
56	50	3	80	37	35	20
63	56	3.5	80	37	35	20
75	63	6	80	37	35	20
90	75	7.5	80	37	35	20
110	90	9	80	37	35	20
125	110	7	80	37	35	20
160	125	16	80	37	35	20

表 B.10 90°检查口

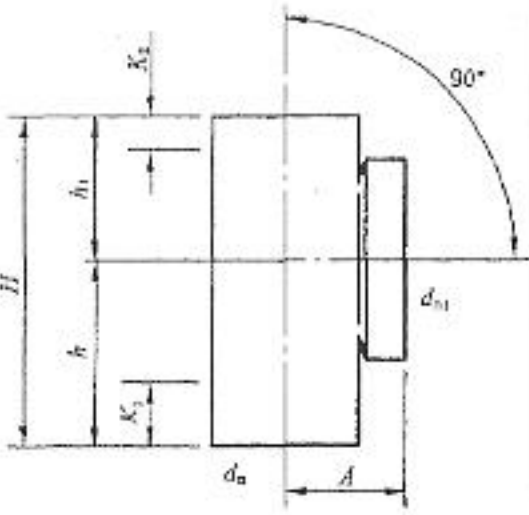
	$d_n/$	$d_{nt}/$	$A/$	$H/$	$h/$	$h_1/$	$K_1/$	$K_2/$
	mm	mm	mm	mm	mm	mm	mm	mm
	63	63	90	175	105	70	45	10
	75	75	95	175	105	70	35	—
	90	90	110	200	120	80	30	—
	110	110	90	240	135	105	45	—
	125	110	130	250	150	100	60	10
	160	110	150	350	210	140	120	40

表 B.11 45°检查口

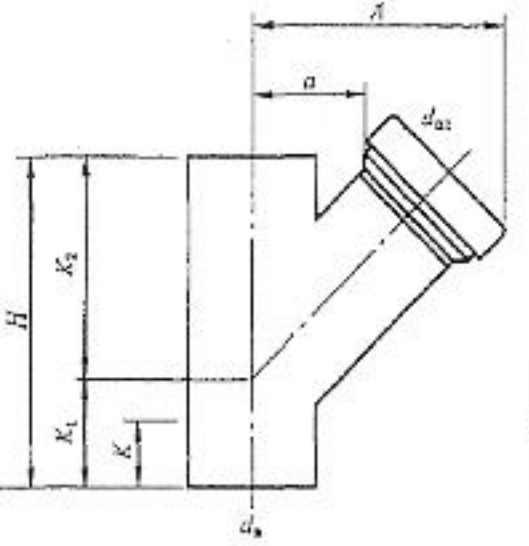
	$d_n/$	$d_{nt}/$	$A/$	$a/$	$H/$	$K/$	$K_1/$	$K_2/$
	mm	mm	mm	mm	mm	mm	mm	mm
	110	110	195	65	270	55	90	180
	125	110	200	70	300	70	100	200
	160	110	220	90	375	110	125	250

表 B.12 椭圆型检查口

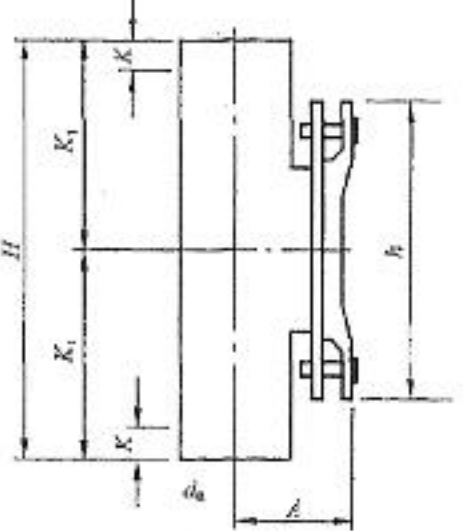
	$d_n/$	$A/$	$H/$	$h/$	$K/$	$K_1/$
	mm	mm	mm	mm	mm	mm
	110	120	400	280	30	200
	125	125	410	280	40	205
	160	140	430	280	40	215
	200	175	650	380	55	325
	250	200	580	380	30	290
	315	230	620	380	80	310

表 B.13 电熔管箍

d_n /mm	D /mm	E /mm	H /mm	K /mm
40	52	28	50	3
50	62	28	50	3
56	68	28	50	3
63	76	28	50	3
75	89	28	50	3
90	104	28	50	3
110	125	28	60	3
125	142	28	60	3
160	178	28	60	3
200	224	75	150	—
250	275	75	150	—
315	343	75	150	—

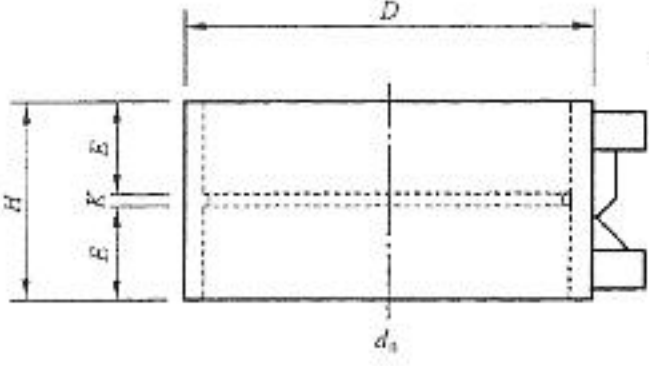


表 B.14 膨胀伸缩节

d_n /mm	D /mm	E /mm	H /mm	h /mm	K /mm
32	50	70~105	85	10	—
40	66	70~105	233	65	55
50	80	70~105	233	65	55
56	86	70~105	233	65	55
63	93	70~105	233	65	55
125	162	70~105	239	65	55
160	202	70~105	240	70	55
200	247	170~205	400	125	110
250	293	170~205	425	168	110
315	362	170~205	458	170	110

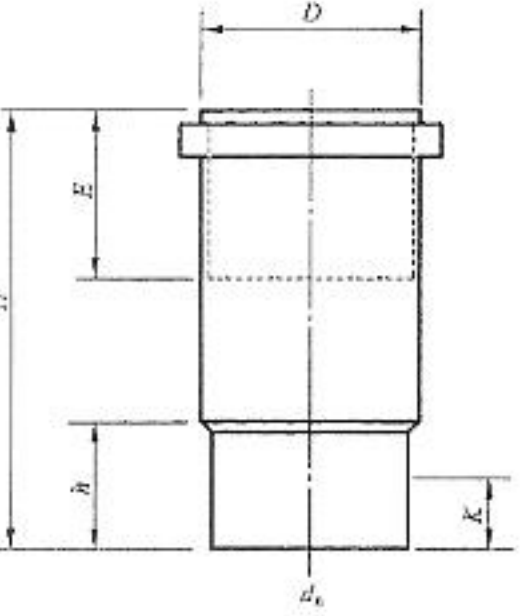


表 B.15 苏维脱

d_n /mm	d_{n1} /mm	d_{n2} /mm
110	110	75

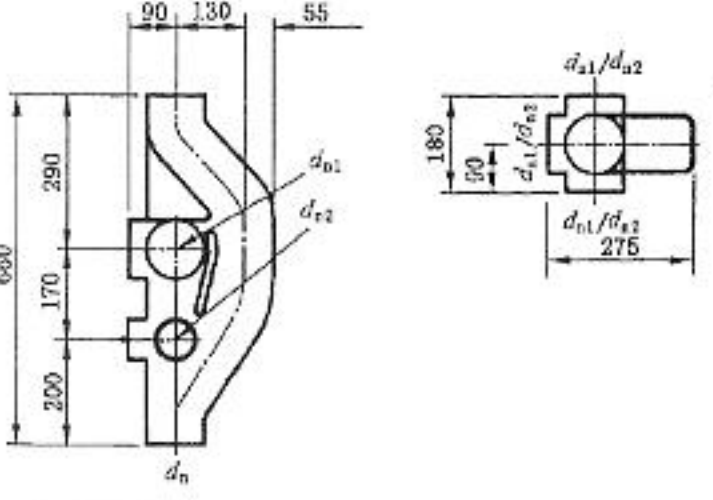
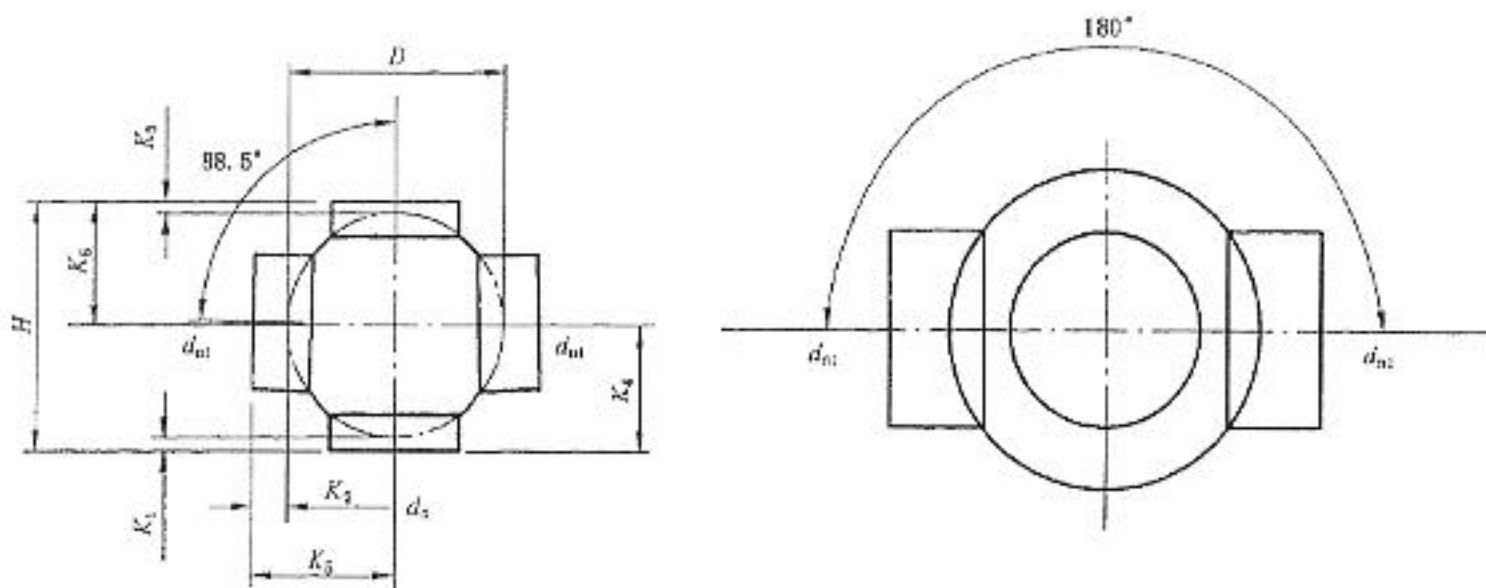


表 B.16 球形四通 91.5°(88.5°)、180°



d_n /mm	d_{n1} /mm	D /mm	H /mm	K_1 /mm	K_2 /mm	K_3 /mm	K_4 /mm	K_5 /mm	K_6 /mm
63	63	100	160	15	45	15	80	100	80
75	75	120	160	15	35	15	80	100	80
110	110	170	200	15	40	15	100	120	100
125	110	180	200	35	40	15	100	125	100

表 B.17 密封圈承插接头

	d_{n1} /mm	d_{n2} /mm	H /mm	h /mm
		40	57	63
	50	67	63	20
	56	72	63	20
	63	80	63	20
	75	92	88	25
	90	108	88	25
	110	131	88	25
	125	149	88	25
	160	188	123	30

附 录 C
(规范性附录)
EN1053:1995 水密性试验

C.1 范围

本标准规定的测试方法用于检测以下的水密性:

- a) 无压力场合的热塑性塑料管道系统的接头;
- b) 无压力场合的由多个部件组合的二次加工成型热塑性塑料管件。

C.2 原理

由管材和/或管件的连接组件,或者由二次加工管件组成的测试组装,在规定时间内承受规定的内部静水压,观察检验接头处和二次加工管件的泄漏。

注:下列测试参数由相关标准规定,成为本标准的参考:

取样程序(见 C.4.1 条);试样数目(见 C.4.2 条)。

C.3 试验设备

C.3.1 封端装置:其尺寸和密封的方法要适应测试的接头,这个装置用的固定方法要防止测试时装置或组件在压力下分离,并且不在连接组件上施加轴向力。装置的重量不可以影响到应用的角度偏转。(见 C.5.2 条)。

C.3.2 静水压源:至少与一个封端装置的一端连接,能够连续均匀供压直至满足 C.5.4 条中要求的压力,压力误差为±3%,然后保持 C.5 条测试所要求的时间。

C.3.3 排气阀:当对试样施加静压时,可通过该排气阀排气。

C.3.4 压力测量装置:检测是否达到测试压力(见 C.3.2 和 C.5 条)。

C.4 测试样品

C.4.1 试验准备

测试样品应包括二次加工成型管件或由一段或几段管材(带或不带插口)和/或一个或几个管件构成的最少有一个测试类型接头的组装(见图 C.1)。

可以将测试样品倾斜至 12°以便除去试样中的空气。

接头的组装应根据生产商的安装指导进行。

这个组装应构成由可获得的最小插口和可获得的最大承口或承口槽直径(在按相关标准获得的样品中和在适用的公差范围之内)。

应测量和记录相关所选择的承口和插口的有关直径。

C.4.2 数量

试样的数量在相关标准中规定。

C.5 试验步骤

C.5.1 此试验是在环境温度 23℃±5℃,直接用冷水测试,试样表面不能有冷凝现象。

C.5.2 将试样安装在试验设备上。如果被测试的接头允许角偏转,则布置测试组件使被测试的接头处在生产商声称的相对连接组件轴线的最大角偏转。

C.5.3 当根据 C.5.4 和 C.5.5 条测试时,观察并记录是否出现泄漏。

C.5.4 充水并非除试样内的空气,按照下面要求施加静压:

a) 二次加工成型管件的加速过程:除非标准中另有要求,一般施以 0.5 bar(1 bar=10⁵ Pa)的静压并至少保持 1 min;

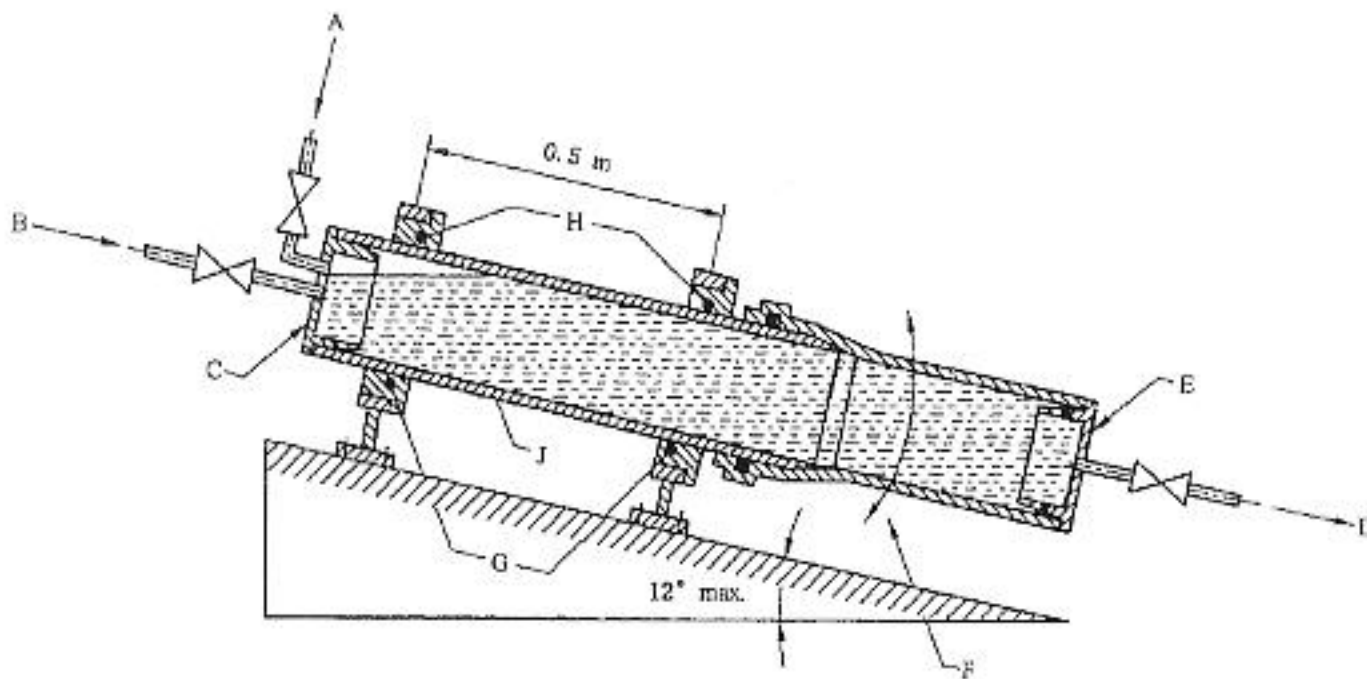
b) 管材和/或非二次加工成型管件:将静压力在不超过 15 min 内缓慢升至 0.5 bar(1 bar=10⁵ Pa)并至少保持 15 min。

C.5.5 撤压,排出水并拆除测试件,检查并记录测试元件的外观变化。

C.6 测试报告

测试报告内应包括下列内容:

- a) 本标准及涉及标准;
- b) 测试组件(如,被测试组成连接的管件、管材和密封圈)的特征及其各自的直径,用 mm 表示(见 C.4.1 条);
- c) 环境温度,以摄氏度表示(见 C.5.1 条);
- d) 测试压力,以 bar(1 bar=10⁵ Pa)表示;
- e) 保压时间,以 min 表示;
- f) 测试要求偏转角时,接头处施加的偏转角度(见 C.5.2 条);
- g) 检测报告中应当注明测试件连接无泄漏或有泄漏或有破裂,报告中还需注明其泄漏的位置以及是在什么压力下发生的泄漏;
- h) 在试验中或刚结束时试样外表发生的变化;
- i) 可能影响该试验结果的因素,如在试验中的意外或任何此标准中没有规定的操作;
- j) 试验日期。



单位用米(m)表示

- A——出气口;
- B——进水口;
- C——带进水,出气及封端的密封塞;
- D——出水口;
- E——带出水及封端的密封塞(见 C.3.1);
- F——角偏转的移动方向(见 C.5.2)(如果适用);
- G——自由衬套,适用于各种管径的管材的固定;
- H——固定点;
- J——固定元件。

图 C.1 典型的试验布局

附录 D

(规范性附录)

EN1054:1995 接口气密性试验

D.1 范围

用于建筑物内污废水排放的热塑性管道系统的接口气密性的测试方法。

D.2 原理

一个由管材和/或管件组成的测试组装,在规定时间内承受规定的内部气压,期间观察检查接头是否泄漏。

注:下列测试参数由相关标准规定,成为本标准的参考:

取样程序(见 D.4.1 条);取样数量(见 D.4.2 条)。

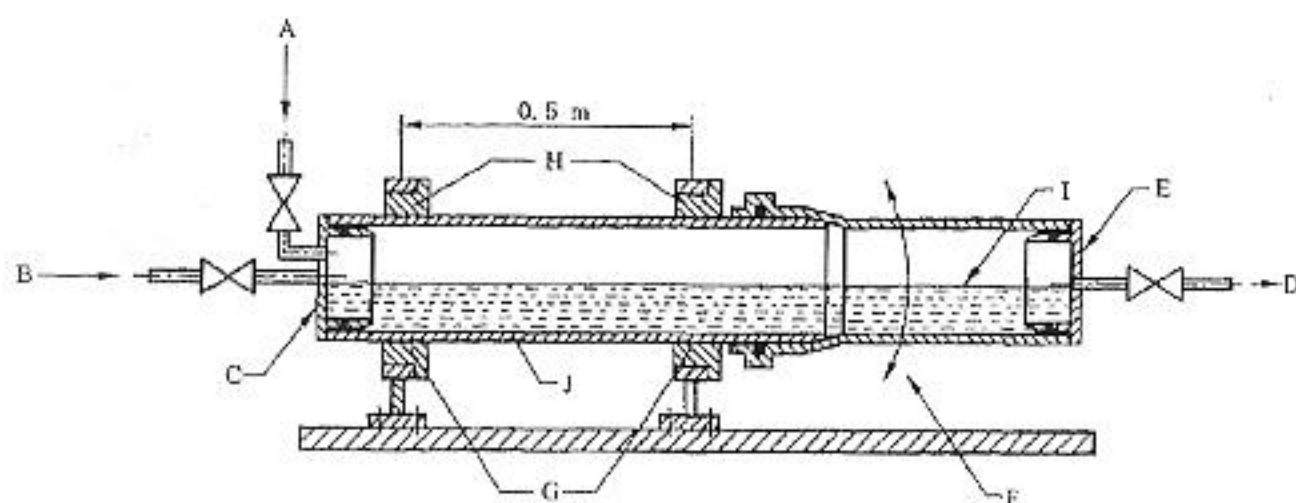
D.3 试验设备

D.3.1 封端装置:其尺寸和密封的方法要适应测试的接头,这个装置用的固定方法要防止测试时装置或组件在压力下分离,并且不在连接组件上施加轴向力。装置的重置不可以影响到应用的角度偏转。(见 D.5.8 条)。

D.3.2 气压源:通过连接到封端设备的一端或两端的关闭阀,保持测试所需的压力,误差在 10% 以内(见 D.5 条)。

D.3.3 压力测量装置:能检测 D.3.2 条和 D.5 条要求的试验压力。

D.3.4 供水和出水设施:通过关闭连接在封端装置的一端或两端的阀门,使试样内进水并保持一定高度的水位(见图 D.1)。



用米(m)表示。

A——进气口;

B——进水口;

C——带进水,进气及封端的密封塞;

D——出水口;

E——带出水及封端的密封塞(见 D.3.1 条);

F——角偏转的移动方向(见 D.5.8 条);

G——自由衬套,适用于各种管径的管材的固定;

H——固定点;

I——测试水位(半充满);

J——固定元件。

图 D.1 典型的试验布局

D.4 测试样品

D.4.1 试验准备

测试样品应包括一段或几段装配好的管材(带或不带插口)和/或管件(一个或多个),测试样品的一件是带有一固定在两个夹住块中插口的一段管材或一个管件(见图 D.1)。

管材一端的密封塞应带有进水口和进气口。固定件的开口端要安装一个管件或接头,然后用密封塞堵住管件和接头所有的开口端,其中一个密封塞中心处有出水口并安装关闭阀(见图 D.2)。

接头的组装应根据生产商的安装指导制做。

这个组装应该构成由可获得的最小插口和可获得的最大承口或承口槽直径(在按相关标准获得的样品中和在适用的公差之内)。

应测量和记录相关所选择的承口和插口的有关直径。

D.4.2 数量

试样的数量在相关标准中规定。

D.5 试验步骤

D.5.1 此试验是在环境温度 $23^{\circ}\text{C} \pm 5^{\circ}\text{C}$, 直接用冷水测试。

D.5.2 将测试样品水平安装在试验设备上(见图 D.1)。

D.5.3 按照 D.5.4 条和 D.5.8 条测试,观察并记录接头是否有泄漏现象,可以肥皂水溶液起泡(见 D.5.4 条)和/或可见漏水为据。

D.5.4 在插口和承口嘴之间的环状空间处抹一圈肥皂水或等同的测漏剂,然后用干布擦去多余滴下的液体。

D.5.5 打开出水阀关闭进气阀。

D.5.6 打开进水阀,当从出水口处流出水时表明测试组装处于半满水状态,先关闭进水阀然后再关闭出水阀。

D.5.7 打开进气阀并使试样内在室温的情况下气压增加到 (0.1 ± 0.01) bar ($10 \text{ kPa} \pm 1 \text{ kPa}$)。

D.5.8 保持该压力 5 min,然后在夹住件的插口端上手动偏转管件或接头直到它们的连贯轴线偏转到生产商对该测试接头声称的最大偏转角。在 0° , 90° , 180° 和 270° 方向进行这样的偏转(见图 D.2),在每个方向上各保持 1 min。

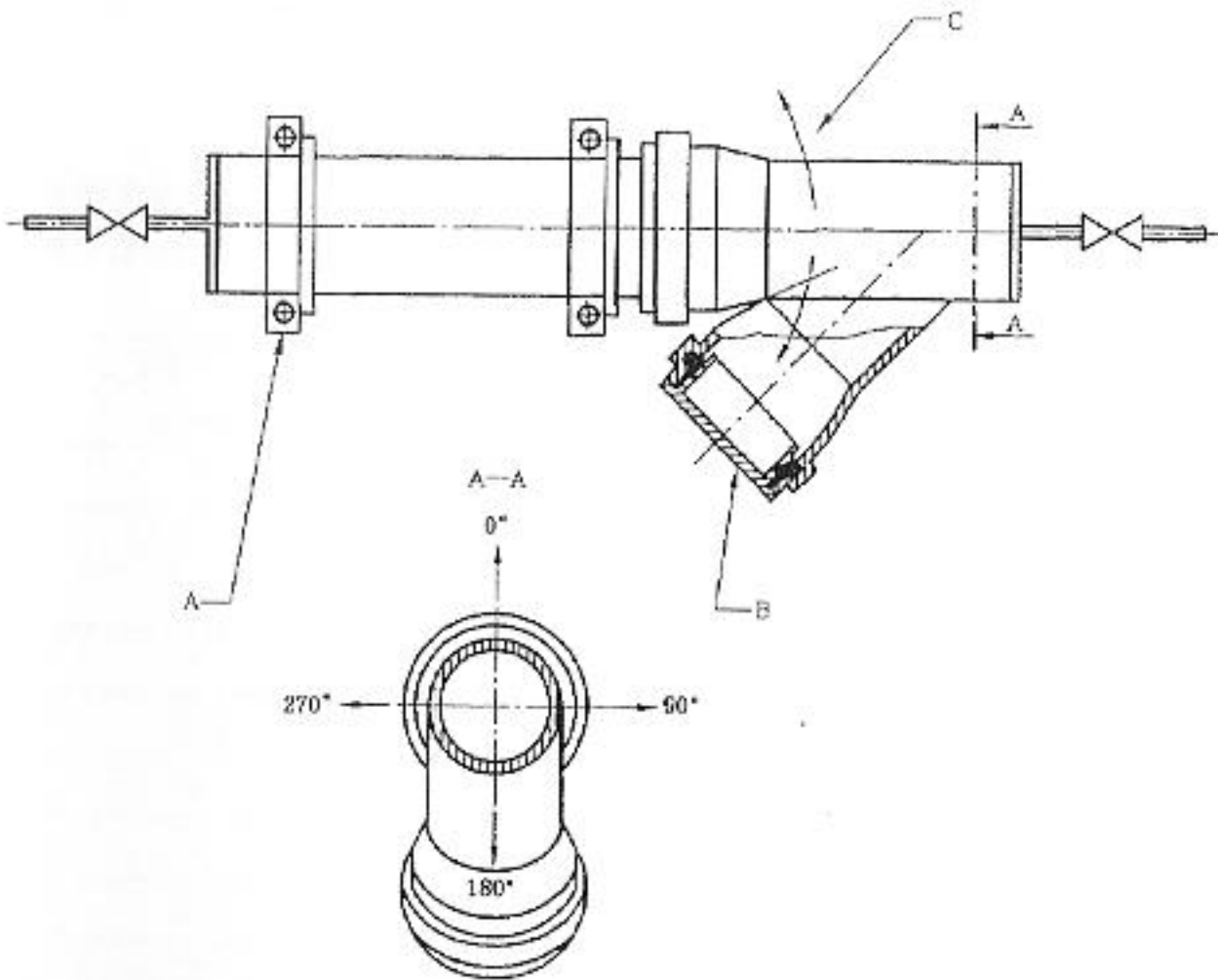
D.5.9 撤压,排水并拆开测试组装,检查并记录测试组件的外观变化。

D.6 测试报告

测试报告应包含下列内容:

- a) 本标准及涉及标准;
- b) 组件(如:组成测试接头的管件、管材和密封圈)的特征及其各自的直径,用 mm 表示(见 D.4.1 条);
- c) 环境温度,以摄氏度表示(见 D.5.1 条);
- d) 测试压力,以 bar ($1 \text{ bar} = 10^5 \text{ Pa}$) 表示;
- e) 保压时间,以 min 表示;
- f) 测试要求偏转角时,连接处施加的偏转角度(见 D.5.8 条);
- g) 接头无泄漏的说明,或有任何泄漏或破裂的报告,报告中要注明其泄漏的位置以及是在什么压力下发生的;
- h) 在试验中或刚结束时组件外表发生的变化;
- i) 可能影响该试验结果的因素,如在试验中的意外或任何此标准中没有规定的操作;

j) 试验日期。



- A——塞子分开再用蝶形螺母锁紧；
- B——密封塞；
- C——测试过程中管件的移动方向。

图 D.2 偏转方向

附录 E

(资料性附录)

管系列和温度、工作压力的关系

本标准规定用于生产管材及管件的原料应是“PE80”高密度聚乙烯(HDPE),采用的管系列为 S12.5 和 S16。根据相关计算,20℃条件下,本标准中的两种管系列的公称压力见表 E.1 和表 E.2。

表 E.1 S12.5 管系列公称压力

公称外径 d_n /mm	公称压力 PN/MPa
32	1.3
40	1.1
50	0.8
56	0.7
63	0.5
75	0.5
90	0.5
110	0.5
125	0.5
160	0.5
200	0.5
250	0.5
315	0.5

表 E.2 S16 管系列公称压力

公称外径 d_s /mm	公称压力 PN/MPa
200	0.4
250	0.4
315	0.4

当聚乙烯管道系统在 20℃ 以上温度连续使用时,最大工作压力符合下面公式:

$$MOP = PN \times f_1$$

MOP: 为最大工作压力,单位为 MPa;

PN: 为公称压力,单位为 MPa;

f_1 : 为压力折减系数,可在表 E.3 中查取。

表 E.3 温度 40℃ 以下的压力折减系数

温度/℃	20	30	40
压力折减系数 f_1	1.0	0.87	0.74

中华人民共和国城镇建设
行业标准
建筑排水用高密度聚乙烯(HDPE)
管材及管件
CJ/T 250—2007

中国标准出版社出版发行
北京复兴门外三里河北街16号
邮政编码:100045

网址 www.spc.net.cn

电话:68523946 68517548

中国标准出版社秦皇岛印刷厂印刷
各地新华书店经销

开本 880×1230 1/16 印张 2.25 字数 56 千字
2007年6月第一版 2007年6月第一次印刷

书号:155066·2-17586 定价 26.00 元

如有印装差错 由本社发行中心调换
版权专有 侵权必究
举报电话:(010)68533533